

HIKLU

Pelastustien suunnittelu- ja toteutusohje

Käyttö: Ulkoisten asiakkaiden ja pelastuslaitosten henkilöstön käyttöön

Käyttöalue: Helsingin kaupungin, Itä-Uudenmaan, Keski-Uudenmaan ja Länsi-Uudenmaan pelastuslaitosten alueet

Hyväksytty:	Laatijat:	Päivämäärä:	Versio:
HIKLU OE ohjausryhmä	HIKLU rakenteellinen paloturvallisuus	4.10.2022	1.2

Sisällys

1 Ohjeen tavoite ja säännösperusta	3
2 Pelastustie	4
2.1 Pelastustoiminnan turvaaminen kohteessa	4
2.2 Sammutustoiminnan turvaaminen kohteessa	4
3 Pelastustiesuunnitelma	5
4 Pelastustien suunnittelu	6
4.1 Nostolavayksikön mitoitus	6
4.2 Pelastusyksikön mitoitus	8
4.3 Ensihoitoyksikön mitoitus	9
5 Suunnittelussa huomioitavia asioita	10
5.1 Pelastustien ja nostopaikan ylläpito	11
5.2 Nostopaikka yleisellä katualueella tai puistossa	11
5.3 Raitioteiden ajojohtimet nostopaikalla	11
6 Pelastustien koeajo	11
7 Työmaa-aikainen pelastustie	12
8 Pelastustien merkitseminen	12
9 Pelastustielle sijoitettava puomi	13
10 Opastaulu	15
11 Asuinhuoneiston pelastautumisohje ja porrashuoneen turvallisuusopaste	15
LIITE 1 Malli pelastustiesuunnitelmasta	17
LIITE 2 Malli tontin tai korttelin opastaulusta	18

1 Ohjeen tavoite ja säännösperusta

Ohje on laadittu yhteistyössä Helsingin kaupungin pelastuslaitoksen, Itä-Uudenmaan pelastuslaitoksen, Keski-Uudenmaan pelastuslaitoksen ja Länsi-Uudenmaan pelastuslaitoksen kanssa. Ohjeen tavoitteena on esittää järjestelyt, joilla palon sammuttamisen ja henkilöiden pelastamisen edellytykset rakennuksessa ja sen läheisyydessä varmistetaan asianmukaisesti pelastuslainsäädännön näkökulmasta.

Pelastustien suunnittelussa, toteutuksessa ja ylläpidossa tulee noudattaa pelastuslain (379/2011) 2. ja 3. luvussa esitetyjä säännöksiä. Keskeisimmät velvoitteet on esitetty seuraavissa pykälissä:

- 4 § Huolellisuusvelvollisuus
- 9 § Rakennusten palo- ja poistumisturvallisuus
- 10 § Rakennusten uloskäytävät
- 11 § Kiinteistöjen pelastustiet
- 14 § Omatoiminen varautuminen

Maankäyttö- ja rakennuslain (132/1999) 117 b § määrittää rakennuksen palo- ja poistumisturvallisuusvaatimuksista. Ympäristöministeriön asetuksen rakennusten paloturvallisuudesta (848/2017) 6 luku määrittelee tarkemmin rakennuksen vaatimuksista liittyen poistumisturvallisuuteen, kuten esimerkiksi varatievaatimuksista. Ympäristöministeriön asetuksessa rakennusten paloturvallisuudesta (848/2017) 40 § määrittää pelastus- ja sammutustyön edellytyksistä. Maankäyttö- ja rakennuslain (132/1999) sekä Ympäristöministeriön asetuksen rakennusten paloturvallisuudesta (848/2017) toimivaltainen viranomaisena on MRL (132/1999) 130 §:n mukaan kunnan rakennusvalvontaviranomainen.

2 Pelastustie

Pelastustie on ajotie tai muu yhteys, jota käyttäen pelastusajoneuvot pääsevät tulipalon sattuessa tai muussa hätätilanteessa riittävän lähelle rakennusta ja sammutusveden ottopaikkoja. Palon sammuttamisen ja henkilöiden pelastamisen edellytykset rakennuksessa ja sen läheisyydessä on otettava suunnittelussa huomioon. Palo- ja pelastuskalustolla on oltava mahdollisuus päästä riittävän lähelle rakennusta (pelastustie). (Ympäristöministeriön asetus rakennusten paloturvallisuudesta 848/2017, 40 §.)

2.1 Pelastustoiminnan turvaaminen kohteessa

Pelastustietä ja nostopaikkoja tarvitaan ihmisten pelastamiseen nostolavayksiköllä yleensä asuntojen varateiltä. Asuinrakennuksen poistumisjärjestelyt on usein toteutettu pelastuslaitoksen toimenpitein asunnon varatieltä parvekkeelta tai ikkunasta. Asuinrakennuksen varatiet voidaan toteuttaa myös omatoimiseksi, jolloin nostolavayksikön ei tarvitse päästä asuntojen varateiden läheisyyteen. (Ympäristöministeriön asetus rakennusten paloturvallisuudesta 848/2017, 33 §.)

Pelastustoiminnan turvaamiseksi ensihoitoyksiköllä eli ambulanssilla tulee päästä enintään 10 metrin etäisyydelle kolmikerroksisen tai sitä korkeamman rakennuksen uloskäynneistä, pientaloalueella enintään 25 metrin etäisyydelle uloskäynneistä. Mikäli esimerkiksi asuinkerrostalon uloskäytäväporrashuoneeseen johtaa useampia ulko-ovia, riittää että ensihoitoyksiköllä päästään enintään 10 metrin etäisyydelle yhtä näistä ulko-ovista.

2.2 Sammutustoiminnan turvaaminen kohteessa

Pelastustietä tarvitaan myös turvaamaan sammutustoiminta kohteessa rakennuspalossa. Sammutustoimintaa varten nostolavayksikölle on suunniteltava pelastustie ja nostopaikka enintään 10 metrin päähän kolmikerroksisesta tai sitä korkeammasta rakennuksesta. Nostolavayksikköä käytetään esimerkiksi kattopaloissa kuljettamaan sammutuskalustoa ja pelastajia.

Pelastusyksiköllä tulee päästä enintään 10 metrin etäisyydelle kolmikerroksisen tai sitä korkeamman rakennuksen uloskäynneistä ja sammutusreiteistä. Pientaloalueella pelastusyksiköllä tulee päästä yleensä enintään 50 metrin etäisyydelle uloskäynneistä. Mikäli esimerkiksi asuinkerrostalon uloskäytäväporrashuoneeseen johtaa useampia ulko-ovia, riittää että pelastusyksiköllä päästään enintään 10 metrin etäisyydelle yhtä näistä ulko-ovista. Lisäksi pelastusyksiköllä tulee päästä enintään 10 metrin päähän sammutusveden ja sammutusvesiputkiston syöttö- ja otto- paikoista sekä paloilmoin-, sprinkleri- tai savunpoistokeskuksista. Paikalta, johon pelastusyksiköllä päästään ajamaan, on oltava talvikunnossapidettävä ja helppokulkuinen kulkuyhteys ko. uloskäynneille, sammutusreiteille, sammutusveden ja

sammutusvesiputkiston syöttö- ja ottopaikoille sekä paloilmoitin-, sprinkleri- tai savunpoistokeskuksille.

3 Pelastustiesuunnitelma

Pelastustiesuunnitelman tulee perustua liittyvien katujen ja yleisten alueiden suunniteltuun ja olemassa olevaan tilanteeseen, ja ne pitää esittää osana suunnitelmaa. Pelastustiesuunnitelmassa tulee esittää myös katualue sekä yleisen alueen kiinteät rakenteet, jotka rajoittavat tai estävät pelastusajoa. Pelastustiesuunnitelman liitteenä tulee toimittaa dokumentti (esim. sähköposti), jossa todennetaan, että pelastustiesuunnitelma on yhteen sovitettu kaupungin yleisten alueiden kanssa. Pelastustiejärjestelyt tulee ottaa huomioon myös pihasuunnitelmassa.

Kiinteistön pelastustiet ja nostopaikat sekä tässä ohjeessa vaaditut asiat esitetään rakennuslupa-asiakirjoissa pelastustiesuunnitelmassa (1:200/1:500) tai asemapiirroksessa (Kts. LIITE 1 Malli pelastustiesuunnitelmasta). Suunnitelma esitellään ja hyväksytetään rakennusvalvontaviranomaisella ja tarvittaessa pelastusviranomaisella ja liitetään rakennuksen käyttö- ja huolto-ohjeeseen.

Pelastustiesuunnitelmassa esitettävä:

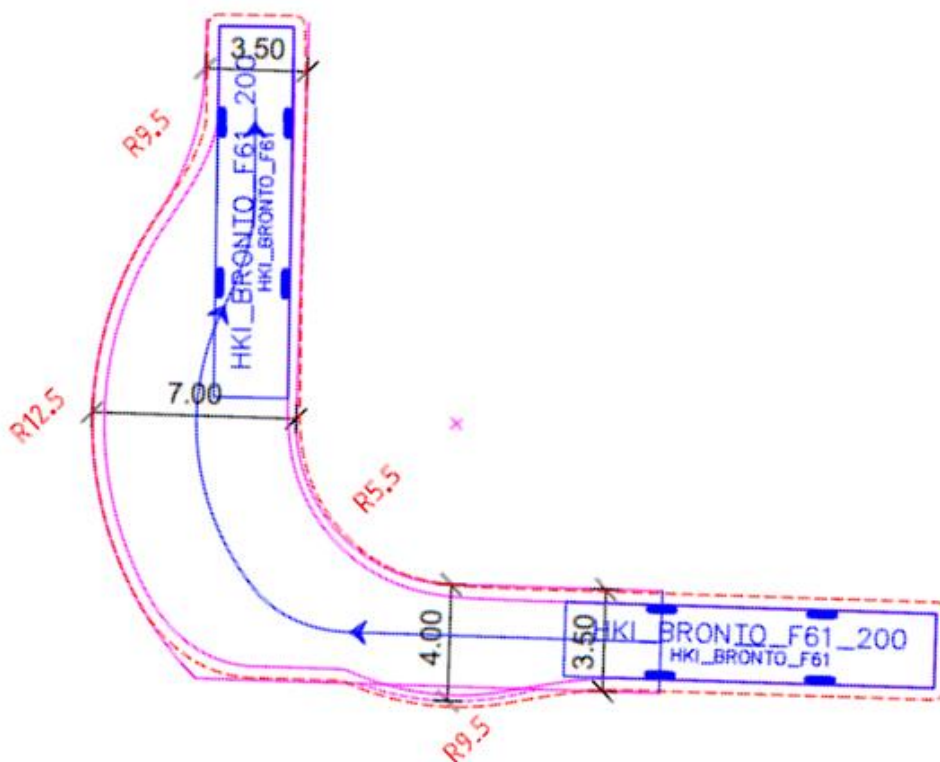
- Liittyvien katujen ja yleisten alueiden suunnitelmat ja olemassa oleva tilanne
- Ajoreitti tonttia ympäröiviltä kaduilta
- Ajourat ja kääntösäteet
- Varatienä toimivat ikkunat ja parvekkeet
- Ulottumat varateiden suuntaan
- Maksimipelastuskorkeudet
- Kantavuudet, erityisesti huomioitava kansialueet
- Kaltevuudet nostopaikoilla pituus- ja leveyssuuntaan prosentteina
- Kaltevuudet tontin pelastusteillä pituus- ja leveyssuuntaan prosentteina, huomioitava myös mm. reunakivetykset ja korkeuserot katualueilla
- Tonttiopasteiden ja muiden liikennemerkkien sijainnit tontilla sekä yleisillä katualueilla
- Sammutusyksikön pääsy uloskäyntien ja sammutusreittien läheisyyteen
- Ensihoitoyksikön pääsy uloskäyntien läheisyyteen

4 Pelastustien suunnittelu

4.1 Nostolavayksikön mitoitus:

Ajoreitit nostopaikoille ja nostopaikat tulee suunnitella siten, että pelastuslaitoksen kalusto voidaan ajaa keula edellä kohteeseen.

Nostolavayksikön mitoitus perustuu AutoTurn-ajouramalliin, jossa sisäkaari on 5,5 m ja ulkokaari 13 m. Ajovara on 0,4 m ja puomin ajovara 1,0 m. Ajouramalli on saatavissa pelastuslaitokselta.



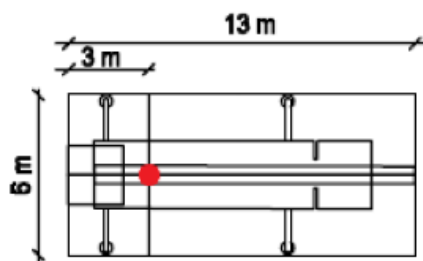
Kuva 1. Nostolavayksikön ajouramalli

Kääntösädepohjainen pelastustiemittoitus

Ajoreitin leveys:	3,5 m
Vapaa korkeus:	4,2 m
Kääntösäde ulko:	13 m
Kääntösäde sisä:	5,5 m

Tontilla huomioitava myös:

Maksimikaltevuus, leveyssuunta:	3 %
Maksimikaltevuus, pituussuunta	8 %



Kuva 2. Nostopaikan mitat sekä ulottumien mitoituspiste

Nostopaikan mitat

Kantavuus: 32 tn
 Akselipaino: 9 tn
 Tukijalkapaine, aluslevyllä: 215 kN / tukijalka
 (min. 750 mm x 750 mm)

Leveys vähintään: 6 m
 Tavoiteleveys: 8 m
 Pituus: 13 m

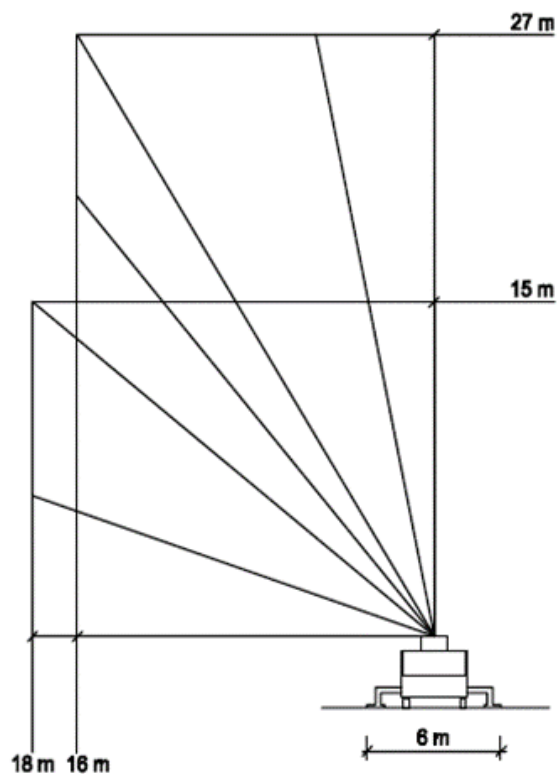
Nostopaikan tavoite-etäisyys
 seinästä keskiviivaan: 6 m
 Maksimikaltevuus,
 leveyssuunta: 3 %
 Maksimikaltevuus,
 pituussuunta alamäkeen 8 %
 Maksimikaltevuus,
 pituussuunta ylämäkeen 2 %

Ulottuvuus maks. 15 m korkeuteen

Ulottuma sivulle: 18 m
 Ulottuma ylös: 15 m

Ulottuvuus maks. 27 m korkeuteen

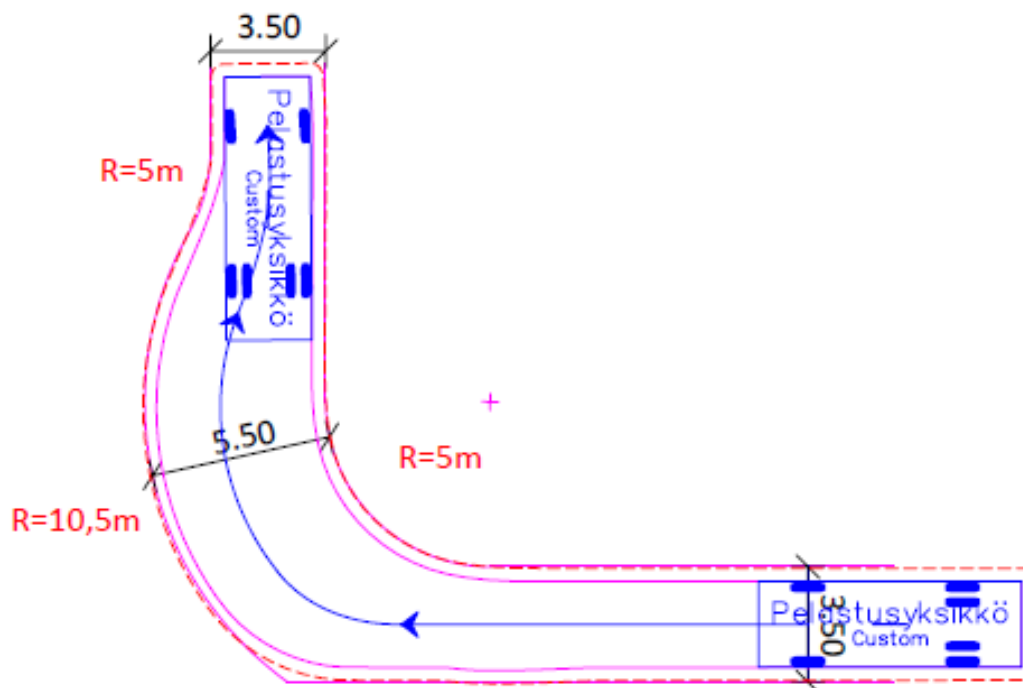
Ulottuma sivulle: 16 m
 Ulottuma ylös: 27 m



Kuva 3. Nostolavayksikön ulottuvuudet

4.2 Pelastusyksikön mitoitus

Pelastusyksikön mitoitus perustuu AutoTurn-ajouramalliin, jossa sisäkaari on 5 m ja ulkokaari 10,5 m. Ajovara on 0,4 m. Ajouramalli on saatavissa pelastuslaitoksesta.



Kuva 4. Pelastusyksikön ajouramalli

Kääntösädepohjainen pelastusyksikön reitin mitoitus

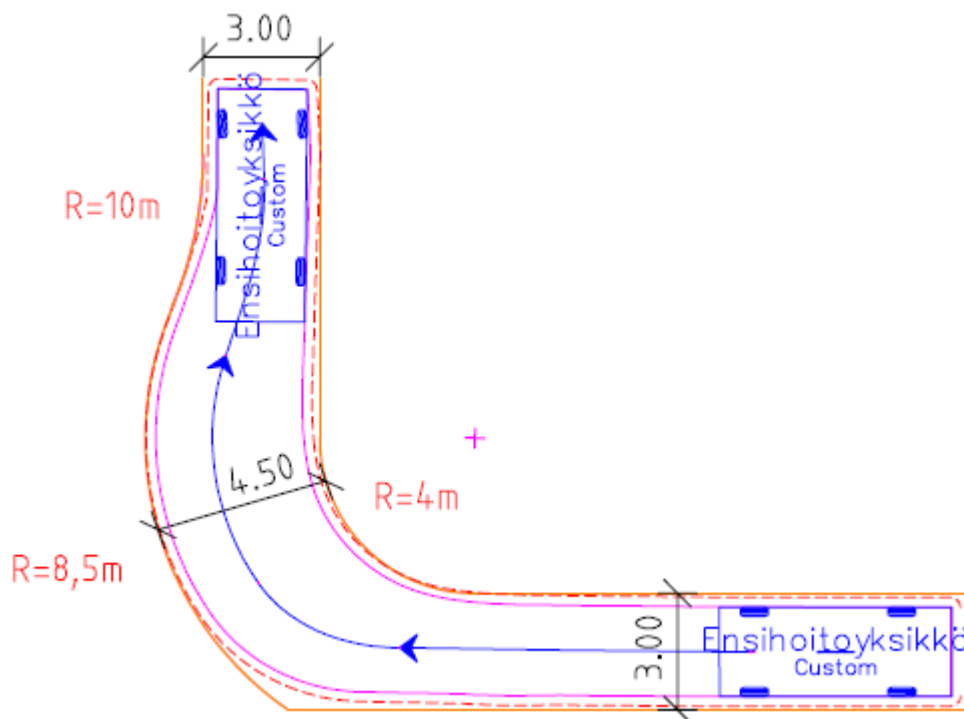
Ajoreitin leveys:	3,5 m
Vapaa korkeus:	4,2 m
Kääntösäde ulko:	10,5 m
Kääntösäde sisä:	5 m

Tontilla huomioitava myös:

Maksimikaltevuus, leveyssuunta:	3 %
Maksimikaltevuus, pituussuunta	8 %
Kantavuus:	20 tn

4.3 Ensihoitoyksikön mitoitus

Ensihoitoyksikön mitoitus perustuu AutoTurn-ajouramalliin, jossa sisäkaari on 4 m ja ulkokaari 8,5 m. Ajovara on 0,4 m. Ajouramalli on saatavissa pelastuslaitokselta.



Kuva 5 Ensihoitoyksikön ajouramalli

Kääntösädepohjainen ensihoitoyksikön reitin mitoitus

Ajoreitin leveys:	3 m
Vapaa korkeus:	3 m
Kääntösäde (ulko):	8,5 m
Kääntösäde (sisä):	4 m

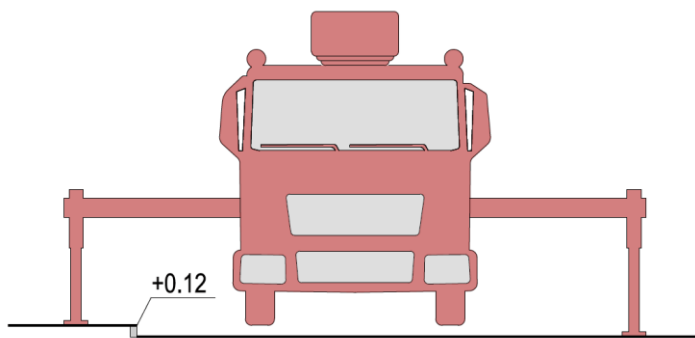
Tontilla huomioitava myös:

Maksimikaltevuus, leveyssuunta:	3 %
Maksimikaltevuus, pituussuunta	8 %
Kantavuus:	4 tn

5 Suunnittelussa huomioitavia asioita

Myös pelastustiellä olevien ajoluiskien ja porttikongien on ominaisuuksiltaan täytettävä pelastustievaatimukset. Pelastustien ja nostopaikan päällysteen on ominaisuuksiltaan täytettävä pelastustievaatimukset. Pelastustien ja nostopaikan päällysteenä voi olla kiveys, asfaltti, betoni, nurmikivi tai kivituhka.

Nostopaikka voi sijaita osittain sekä jalkakäytävän, pyörätien että ajoradan päällä, kun eri osien välisten reunatukien korkeusero on korkeintaan 12 cm. Tonttiliittymässä, joka toimii vain pelastustien liittymänä, voi reunatuen maksimikorkeus olla 12 cm.



Kuva 6. Nostopaikka osittain ajoradalla ja jalkakäytävällä tai pyörätiellä, välissä korkeintaan 12 cm reunatuki

Pelastustielle tai nostopaikalle ei saa osoittaa pysäköintipaikkoja eikä asettaa muutaakaan estettä. Jätekatokset, autosuojat, istutusaltat, lumen keräyspaikat, aidat, portit, pyörätelineet, kuivaustelineet, valaisinpylväät, liikennemerkkit ym. on sijoitettava siten, että pelastusteiden kulkukelpoisuus hälytysajoneuvoille säilyy. Tontilla pelastustielle tai nostopaikalle sijoitettavien kaivojen, kaivonkansien tai maalämpökaivojen tulee täyttää pelastustieltä vaadittava kantavuus. Nostopaikan on oltava esteetön koko alaltaan, koska pelastusyksiköiden koot ja esimerkiksi tukijalkojen sijainnit ajoneuvoissa vaihtelevat.

Pelastustielle, nostopaikalle tai nostopaikan ja varatieparvekkeiden ja -ikkunoiden väliselle alueelle ei tule istuttaa puumaista kasvustoa, joka hankaloittaa tai estää pelastustien käytön. Pihasuunnitelmassa on huomioitava myös istutusten tulevan kasvun vaikutukset pelastustien toimivuuteen.

Mikäli pelastustie tai nostopaikka halutaan toteuttaa toisen tontin puolelle, tulee pelastustiestä ja nostopaikasta muodostaa kiinteistöjen välinen rasitesopimus.

5.1 Pelastustien ja nostopaikan ylläpito

Kiinteistön omistaja ja haltijan sekä toiminnanharjoittajan on osaltaan huolehdittava siitä, pelastustiet ja nostopaikat pidetään ajokelpoisina ja esteettöminä kaikkina vuodenaikoina (Pelastuslaki 379/2011, 11 §). Pelastusteiden ja nostopaikkojen talvikunnossapidossa on huomioitava, että pelastustie- ja nostopaikat pidetään aurattuina ja esteettöminä kaikilta osiltaan. Piha-alueelle on suunniteltava ja toteutettava riittävästi lumenkeräyspaikkoja, jotta pelastustiet ja nostopaikat pystytään pitämään aurattuina talviaikaan.

5.2 Nostopaikka yleisellä katualueella tai puistossa

Mikäli pelastustie tai nostopaikka halutaan sijoittaa yleiselle katu- tai puistoalueelle, on tienpitäjän tai alueen omistajan kanssa selvitettävä, soveltuuko ko. yleinen alue käytettäväksi pelastustienä tai nostopaikkana. Nostopaikan yläpuolella ei saa sijaita ripustusvalaistusta tai muitakaan pelastustoimintaa vaikeuttavia esteitä. Rakennuksen omistaja vastaa yleisellä alueella olevan nostopaikan rakentamisesta aiheutuvista lisäkustannuksista. Puistoalueella sijaitsevan pelastustien talvikunnossapidosta vastaa rakennuksen omistaja. Rakennuksen omistaja vastaa myös yleiselle katualueelle sijoitetun pelastustien ja nostopaikan kunnossapidosta siltä osin kuin kunnossapitotarve ylittää kaupungin normaalit kunnossapitovelvoitteet.

5.3 Raitioteiden ajojohtimet nostopaikalla

Raitioteiden ajojohtimet katualueella saattavat estää nostopaikan järjestämisen katualueella. Nostopaikan yläpuolella ei saa sijaita raitioteiden ajojohtimia tai niiden ripustusvaijereita. Nostopaikan ja varateiden tai rakennuksen välissä ei saa sijaita raitiotien ajojohtimia, koska turvallisuussyistä nostokorilla ei voida toimia ajojohtimien yli. Käytännössä nostopaikka voi rajautua enintään raitiotien uloimpaan kiskoon, jolloin nostopaikka ei sijaitse ajolankojen alla. Raitiotien pintamateriaalin on oltava soveltuva pelastustien ja nostopaikan pintamateriaaliksi.

6 Pelastustien koeajo

Pelastustien toimivuus testataan tarvittaessa pelastuslaitoksen kalustolla hyvissä ajoin ennen rakennusvalvontaviranomaisen käyttöönottokatselmusta, pääsääntöisesti pelastusviranomaisen suorittaman erityisen palotarkastuksen yhteydessä. Pelastustiekoeajoon tulee kutsua mukaan myös kaupungin yleisten alueiden edustaja. Pelastustien toimivuus voidaan tarvittaessa testata pelastuslaitoksen kalustolla myös käytössä olevassa kiinteistössä.

7 Työmaa-aikainen pelastustie

Pelastustien ja nostopaikkojen on oltava käytettävissä koko rakennuksen elinkaaren ajan. Katualueen tai toisen kiinteistön rakentamisen tai muutostöiden aikaisissa järjestelyissä on otettava huomioon, että järjestelyt eivät saa heikentää pelastus- tai sammutustoiminnan edellytyksiä; pelastusteiden sekä nostopaikkojen käytettävyys on otettava huomioon.

Mikäli saneerattavassa rakennuksessa on normaaliajan käyttöä tai käytössä olevan rakennuksen tontilla tehdään muutostöitä, tulee rakennusaikaisessa työmaasuunnitelmassa huomioida kiinteistön varatie- ja pelastustiejärjestelyt. Pelastustien ja varateiden toimivuus on aina varmistettava myös työmaa-aikana normaalikäytössä olevan rakennuksen osalta. Tarvittaessa työmaa-aikaisista varatie- ja pelastustiejärjestelyistä on sovittava pelastusviranomaisen kanssa.

8 Pelastustien merkitseminen

Ympäristöministeriön asetuksen rakentamista koskevista suunnitelmista ja selvityksistä (216/2015) tarkoitettuun rakennuslupa-asiakirjaan merkitty pelastustie tulee merkitä tontilla tieliikennelain (729/2018) 82 § ja liitteen 3.8 mukaisella tekstillisellä lisäkilvellä seuraavasti: Pelastustie Räddningsväg. (Sisäasiainministeriön asetus pelastustien merkitsemisestä 1384/2003)

Kilpeä käytetään tontilla sellaisenaan tai liikennemerkkin lisäkilpenä. Pelastustiekilpi täydennetään tarvittaessa ajo- tai aluepysäköintikieltomerkein. Vain viranomaisilla hyväksytty ja mitoituksen täyttävä pelastustie voidaan merkitä virallisella merkillä. Lisäksi kaikki ajoyhteydelliset kansirakenteet on merkittävä tarvittavilla painorajoituskilvillä.



Kuva 7. Pelastustie-, painorajoitus-, aluepysäköintikielto- ja nostopaikkamerkki

Tontilla sijaitseva nostopaikka merkitään tarvittaessa liikennemerkkitolppaan kiinnitettävällä kilvellä, jossa lukee nostopaikka ja lisäksi nuoli osoittaa missä suunnassa nostopaikka jatkuu. Kilvet täydennetään tarvittaessa ajo- tai pysäköintikieltoimerkein.

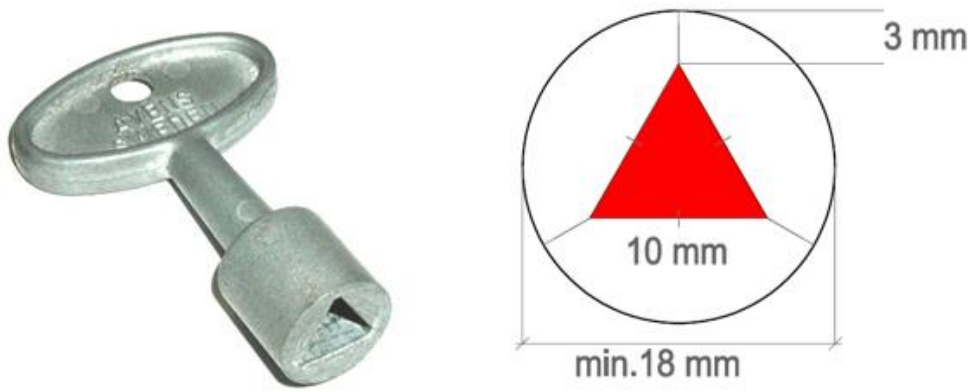
Liikennemerkkien ja lisäkilpien mitoitus perustuu tieliikennelakiin (729/2018) ja Liikenne- ja viestintävirasto Traficomien tieliikennelain nojalla antamiin tarkempiin määräyksiin liikenteenohjauslaitteiden väreistä, rakenteesta ja mitoituksesta (TRAFICOM/417533/03.04.03.00/2020). Tontilla pelastusteiden sisäänajoreittien yhteyteen asennettujen kilpien ja muiden pelastustien merkintöjen on oltava asennettuna rakennuksen tai sen osan käyttöönottokatselmuksessa.

Vain ensihoitoyksikön tai pelastusyksikön mitoituksen täyttävää ajoreittiä ei merkitä pelastustiekilvellä, vaan nämä reitit merkitään vain tontin opastauluun.

9 Pelastustielle sijoitettava puomi

Jos pelastustielle on tarvetta sijoittaa esim. puomeja tai läpikulun estämistä varten ajoesteitä, tulee ne suunnitella ja esittää rakennuksen suunnitteluvaiheessa pelastustiesuunnitelmassa. Kun olemassa olevan rakennuksen tontin pelastustielle on tarvetta sijoittaa tämän ohjeen mukainen puomi, on kiinteistön omistajan varmistettava, ettei puomi estä tai vaikeuta pelastustien käyttöä esim. kaventamalla pelastustietä tai nostolavayksikön kääntymistilaa. Pelastustieohjeen mukaisen puomin asentamisesta pelastustielle ei tarvitse erikseen ilmoittaa pelastusviranomaiselle.

Pelastustielle saa sijoittaa ainoastaan jousikuormitteisen puomin tai kolmioavaimella avattavan ajoesteen. Alla esimerkkikuva pelastustielle sijoitetusta puomista sekä kuva kolmioavaimesta ja sen lukkopesän vaatimuksista. Lukkoa ei saa sijoittaa syvälle lukkopesään, vaan lukon oltava samalla tasolla sitä ympäröivän suojan kanssa. Yliajettavat ajoesteet, kuten esimerkiksi taipuvat pollarit, eivät sovellu pelastustielle.



Kuva 8. Kolmioavain, sivut 10 mm sekä kolmioavaimen lukkopesän vaatimukset.



Kuva 9. Esimerkki puomin sijoittamisesta pelastustielle

10 Opastaulu

Tontti on varustettava opastaululla, kun tontilla on useita rakennuksia, eivätkä kaikki rakennukset rajoitu katuun tai sen välittömään läheisyyteen. Tontti tulee varustaa opastetaululla myös silloin, kun tontin pelastustiejärjestelyt ovat poikkeavat tai hankalasti hahmotettavat. Opastaulu tulee asettaa tontille johtavan ajoväylän alkupäähän ja se on valaistava. Mikäli tontille johtaa useampia ajoväyliä, tulee ne kaikki varustaa opastauilla. Korttelissa kaikki rakennukset on varustettava opastaululla, jossa opastetaan koko korttelin järjestelyt.

Opastetaulun tulee olla riittävän suuri, jotta keskeiset asiat nähdään nousematta autosta, kuitenkin vähintään 700 mm x 700 mm. Opastaulun kokovaatimukseen vaikuttavat mm. taulun sijoitus sekä katseluetäisyys ajoradalta. Kirjaisimien koko opastaulussa tulee olla vähintään 100 mm. Opastaulu tulee asemoida katse-lusuuntaan, ei ilmansuuntien mukaan.

Opastauluun tulee merkitä rakennusten sijainti, katuosoitteet, pihatiet alueella ja olet tässä -paikka, porrashuoneet, sammutusreitit kellaritiloihin, ensihoitoyksikön reitit sekä pelastustiet ja niiden nostopaikat. Lisäksi ajoväyliä mahdolliset paino-rajoitukset on merkittävä. (Kts. LIITE 2 Malli tontin tai korttelin opastetaulusta)

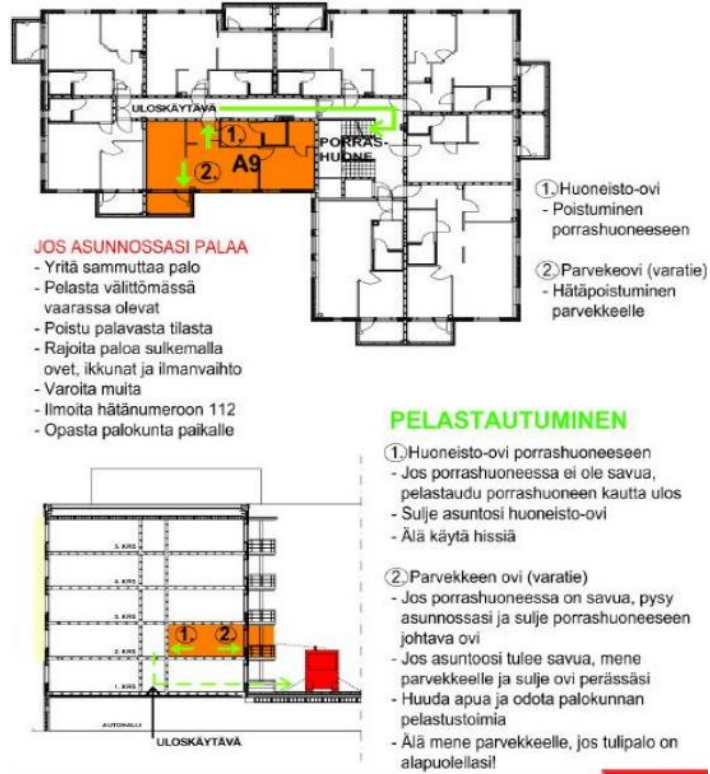
Opastetaulun suunnitelma esitellään pelastusviranomaiselle ennen sen tuotantoon laittamista.

11 Asuinhuoneiston pelastautumisohje ja porrashuoneen turvallisuusopaste

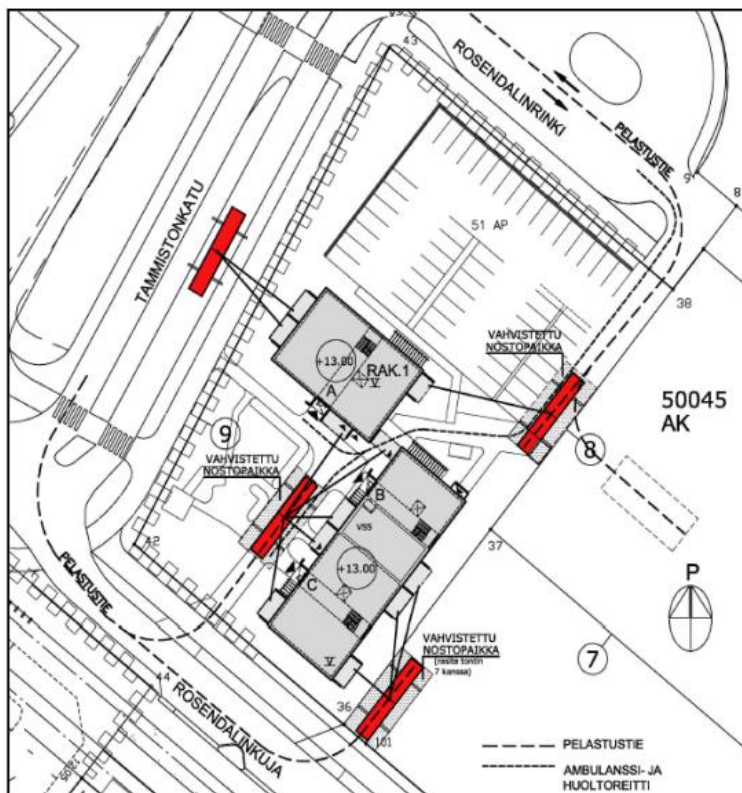
Asuinhuoneistot suositellaan varustettavaksi pelastautumisohjeella. Pelastautumisohje on suositeltava varsinkin silloin, kun asunnon varatiejärjestelyt poikkeavat tavanomaisista järjestelyistä. Pelastautumisohje kiinnitetään jokaiseen asuntoon sellaiselle paikalle, että se on helposti saatavilla mahdollisessa onnettomuus- tai vaaratilanteessa. Ohje voidaan liittää myös esimerkiksi asunnon asukaskansioon.

Porrashuoneet suositellaan varustettavaksi porraskohtaisella turvallisuusopasteella, jossa esitetään mm. kiinteistön pelastustiet sekä varatiejärjestelyt. Laminoitu turvallisuusopaste kiinnitetään ulko-oven läheisyyteen näkyvälle paikalle.

Kiinteistön nimi, talon numero/talon osoite
Pelastautumisohje/Asunto ?

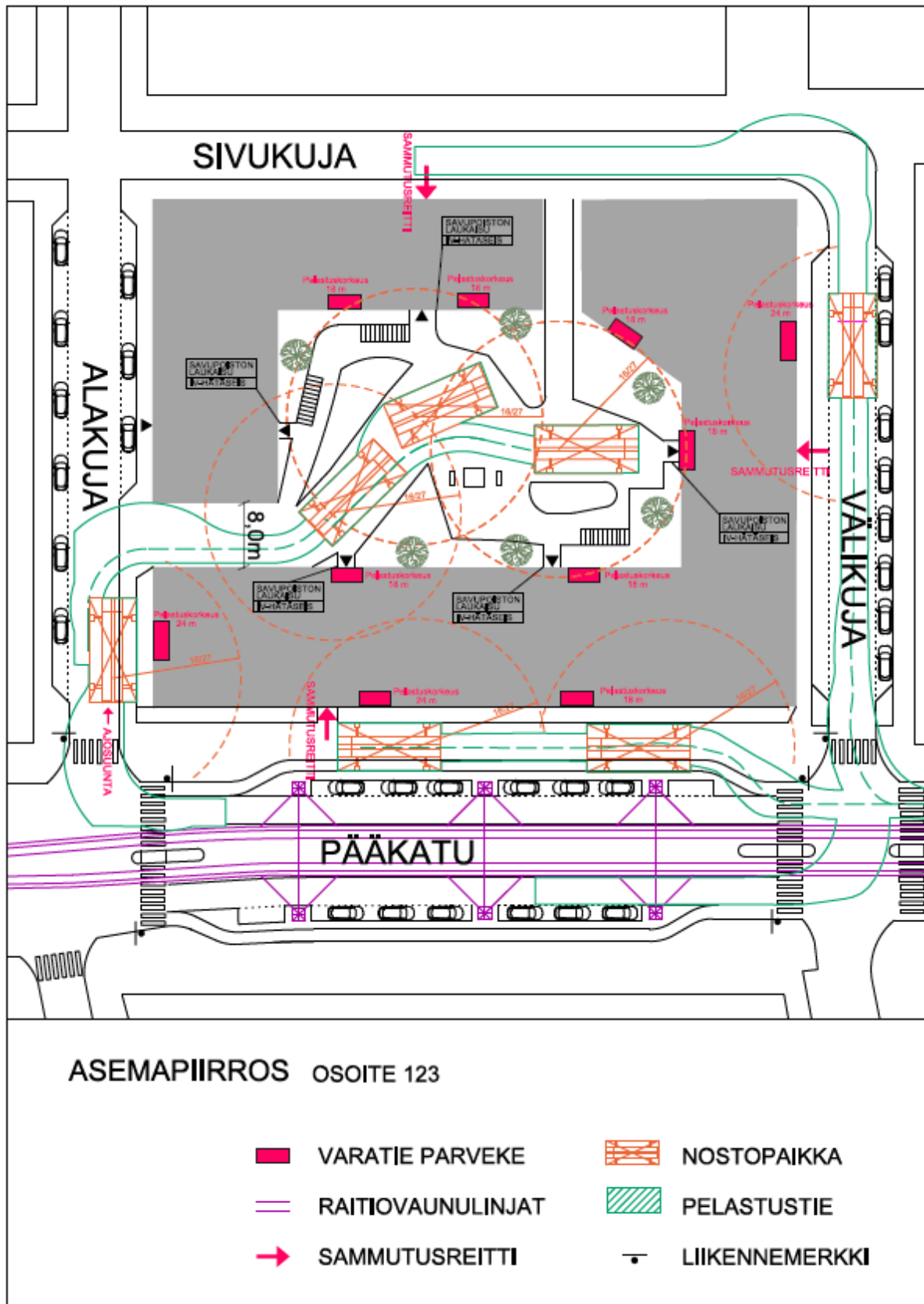


Kuva 10. Esimerkki asuinhuoneiston pelastautumisohjeesta



Kuva 11. Esimerkki porrashuoneen turvallisuusopasteesta

LIITE 1 Malli pelastustiesuunnitelmasta



LIITE 2 Malli tontin tai korttelin opastaulusta

